

Sunny Boy SB 3300 / SB 3800



Οι καλύτεροι της κατηγορίας τους



Υψηλότερη απόδοση μεταξύ των μετατροπέν μετασχηματιστών στην κατηγορία έως και 4 kW

OptiCool:

Μέγιστη απόδοση σε θερμοκρασία περιβάλλοντος έως 50 °C χάρη στο σύστημα ψύξης διπλού θαλάμου

SMA grid guard 2:

Αυτόνομος διακόπτης σύνδεσης σε δίκτυο σύμφωνα με το πρότυπο DIN VDE 0126-1-1

Electronic Solar Switch ESS:

Ενσωματωμένος διακόπτης απόζευξης DC σύμφωνα με το πρότυπο DIN VDE 0100-712 (Προαιρετικά)

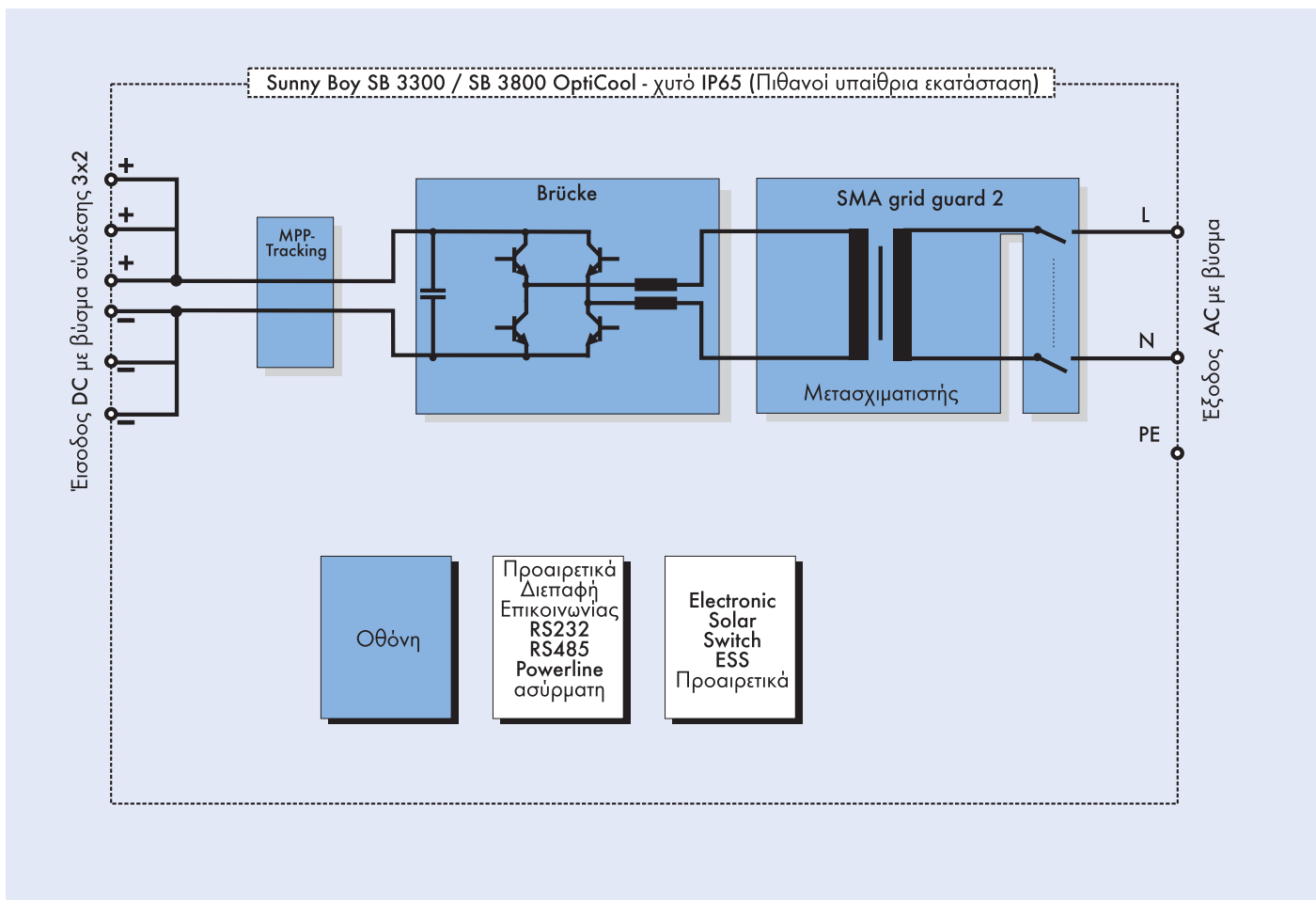
Ευελιξία στη χρήση

Εγγύηση 5 ετών από τη SMA

Ένα από τα κυριότερα κριτήρια κατά την αγορά ενός μετατροπέα είναι βεβαίως και η απόδοση, αφού όσο υψηλότερη η απόδοση, τόσο μικρότερες είναι οι απώλειες κατά την μετατροπή του συνεχούς σε εναλλασσόμενο ρεύμα, το οποίο παράγεται στα δομοστοιχεία. Με μέγιστη απόδοση έως και 95,6 %, η SMA επιτυγχάνει την κορυφαία επίδοση στις συσκευές μετασχηματιστών.

Ο εξ' ολοκληρού νέος σχεδιασμός και το πολύ συμπαγές χυτό περίβλημα αλουμινίου με το ενεργό σύστημα ψύξης διπλού θαλάμου OptiCool, δεν εξασφαλίζουν απλώς υψηλότερη απόδοση, αλλά συγχρόνως και την προστασία των ηλεκτρονικών εξαρτημάτων έναντι ακραίων καιρικών συνθηκών.





Σχηματικό διάγραμμα του Sunny Boy SB 3300 / SB 3800

Τεχνικά χαρακτηριστικά:

	SB 3300	SB 3800
Τιμές εισόδου		
Μέγ. ισχύς DC ($P_{DC, max}$)	3820 W	4040 W
Μέγ. τάση DC ($U_{DC, max}$)	500 V	500 V
Εύρος τάσης φωτοβολταϊκού, MPPT (U_{MPP})	200 V - 500 V	200 V - 500 V
Μέγ. ρεύμα εισόδου ($I_{PV, max}$)	20 A	20 A
Κυμάτωση τάσης DC (U_{SS})	< 10 %	< 10 %
Αριθμός string (παράλληλες)	3	3
Διάταξη απόζευξης DC	Βύσμα σύνδεσης, ESS	Βύσμα σύνδεσης, ESS
Θερμικά ελεγχόμενες μεταβλητές αντιστάσεις	ναι	ναι
Διάταξη επιτήρησης γείωσης	ναι	ναι
Προστασία από αντιστροφή τάσης	Δίοδος βραχυκύκλωσης	Δίοδος βραχυκύκλωσης
Τιμές εξόδου		
Μέγ. ισχύς AC ($P_{AC, max}$)	3600 W	3800 W
Ονομαστική ισχύς AC ($P_{AC, nom.}$)	3300 W	3800 W
Συντελεστής παραμόρφωσης ρεύματος δικτύου	< 4 %	< 4 %
Ονομαστική τάση AC ($U_{AC, nom.}$)	220 V - 240 V	220 V - 240 V
Ονομαστική συχνότητα AC ($f_{AC, nom.}$)	50 Hz / 60 Hz	50 Hz / 60 Hz
Συντελεστής ισχύος ($\cos \phi$)	1	1
Αντοχή σε βραχυκύκλωμα	ναι, με ρύθμιση ρεύματος	ναι, με ρύθμιση ρεύματος
Σύνδεση δικτύου	Βύσμα σύνδεσης AC	Βύσμα σύνδεσης AC
Αποδοτικότητα		
Μέγ. απόδοση (η_{max})	95,2 %	95,6 %
Euro-eta (η_{Euro})	94,4 %	94,7 %
Κλάση προστασίας		
σύμφωνα με το πρότυπο DIN EN 60529	IP65	IP65
Μηχανολογικά μεγέθη		
Πλάτος / Ύψος / Βάθος σε mm	450 / 352 / 236	450 / 352 / 236
Βάρος	41 kg	41 kg