

exel  
**G1**



Σύστημα βάσης στήριξης  
φωτοβολταϊκών πλαισίων

Character of innovation  
ator, one who  
nnovatory a.  
**Innovation**  
ovationem; s  
ovating; the  
literation of v  
onst. of. 15



STEEL AND SOLAR PERFORMANCE

# Η δική σας ικανοποίηση είναι δική μας δέσμευση

Από το 1978, η Exel group έχει ως βασική φιλοσοφία της την ικανοποίηση των αναγκών των πελατών της, τόσο στην Ελλάδα, όσο και στο εξωτερικό. Για να το πετύχει αυτό επενδύει καθημερινά στην έρευνα, αλλά και στην ανάπτυξη πρωτοποριακών και καινοτόμων προϊόντων και υπηρεσιών. Με αυτόν τον τρόπο δημιουργεί μακροχρόνιες σχέσεις εμπιστοσύνης με τους πελάτες της και αποτελεί την πλέον αξιόπιστη επιλογή στους δύο άξονες που δραστηριοποιείται:

- Solar division

Φωτοβολταϊκά πλαίσια τελευταίας τεχνολογίας / υψηλής απόδοσης

1. Πολυκρυσταλλικά και μονοκρυσταλλικά φ/β πλαίσια
2. Φ/β πλαίσια κατά παραγγελία
3. B.I.PVs
4. OEM προϊόντα
5. Φ/β πλαίσια διαστάσεων έως 3Χ4 μέτρα

- Steel division

1. Προϊόντα ροής

Σωλήνες άρδευσης και εξαρτήματα τεχνητής βροχής

Σωλήνες μορφής

Στηθαία ασφαλείας οδών και ειδικά στηθαία ασφαλείας

2. Μεταλλικές κατασκευές

Μεταλλικά κτίρια

Προκατασκευασμένα μεταλλικά κτίρια

Οπλισμοί σπράγγων και βιομηχανικές κατασκευές

Σκίαστρα αυτοκινήτων

Βάσεις στήριξης φωτοβολταϊκών πλαισίων

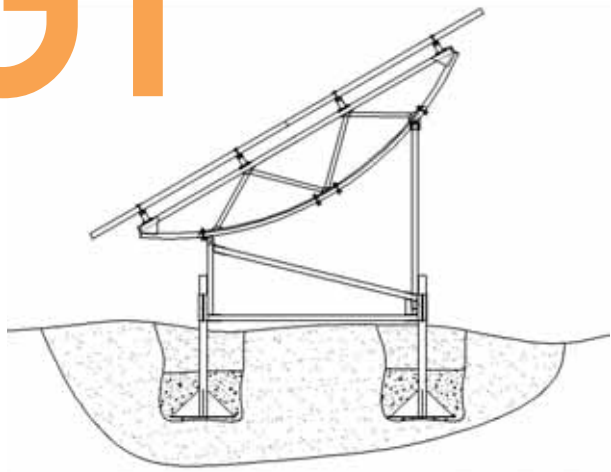


Οι εγκαταστάσεις παραγωγής και τα γραφεία της μονάδας χάλυβα, βρίσκονται στη βιομηχανική περιοχή του Αγίου Αθανασίου Θεσσαλονίκης και καλύπτουν περίπου 70.000 τετραγωνικά μέτρα, ενώ οι νέες εγκαταστάσεις της μονάδας φωτοβολταϊκών πλαισίων βρίσκονται στη βιομηχανική περιοχή του Κιλκίς, σε ένα υπερσύγχρονο κτίριο 6.000 τετραγωνικών μέτρων.

Η Exel group έχει πιστοποιηθεί από τον Ιούνιο του 2000 με το Σύστημα Διασφάλισης Ποιότητας κατά το πρότυπο ISO 9001/2000 από τον Φορέα Πιστοποίησης TÜV Hellas με αριθμό πιστοποιητικού: 04100 21427. Τα προϊόντα της φέρουν επί μέρους, ειδικές πιστοποιήσεις και όπου απαιτείται παράγονται από πιστοποιημένο προσωπικό.



# exel G1

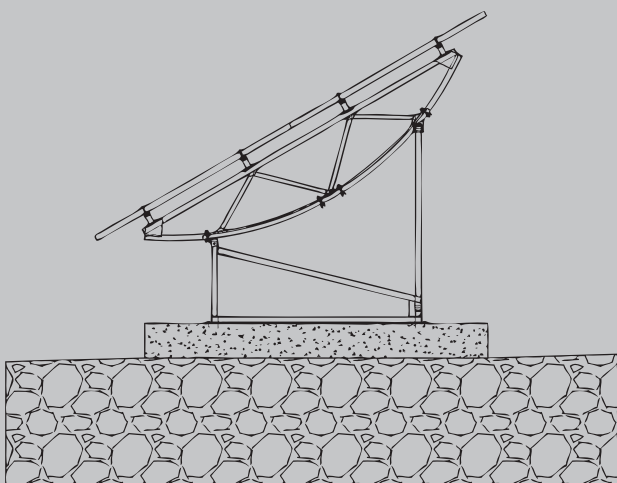


## > exel G1. Βάση αξιοπιστίας!

Η Exel group (πρώην Exel Mak Metal), εδώ και 30 χρόνια, δραστηριοποιείται μεταξύ άλλων στην κατασκευή σωλήνων μορφής, χαλύβδινων προφίλ για ποικίλες χρήσεις, όπως και στην κατασκευή μεταλλικών κτιρίων κατέχοντας ηγετικό μερίδιο αγοράς σε όλα τα προϊόντα της. Αξιοποιώντας την εμπειρία και την τεχνογνωσία της στην επεξεργασία του χάλυβα και σε συνδυασμό με τη συνεχή επένδυση σημαντικών πόρων στο διευρυμένο της τμήμα Έρευνας & Ανάπτυξης για τον σχεδιασμό νέων προϊόντων και τη βελτίωση των υπαρχόντων, η Exel group σχεδίασε και υλοποίησε μία πρωτοποριακή και καινοτόμα λύση για τη σταθερή στήριξη των φωτοβολταϊκών πλαισίων στο έδαφος.

Την Exel G1. Μία βάση ιδανική για χρήση σε κάθε τύπο εδάφους επειδή χρησιμοποιεί εναλλακτικούς ορθοστάτες και τρόπους πάκτωσης, ώστε να προσαρμόζεται και να ανταποκρίνεται με ασφάλεια, αλλά και με ευκολία, σε όλες τις ανάγκες της εγκατάστασης και σε διαφορετικούς τύπους εδαφών.

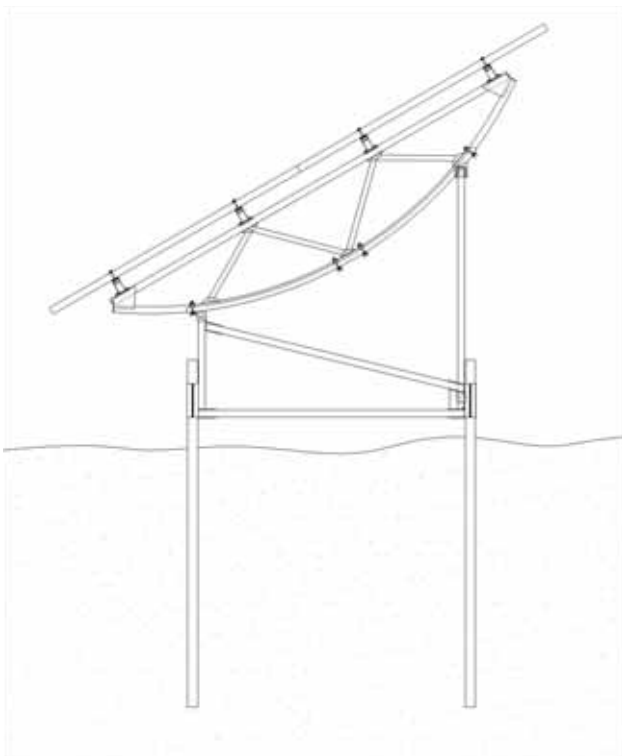
# Βάλτε τα έργα σας σε γερές...



## > Βάση εγγύησης!

Οι πιστοποιημένες και πατενταρισμένες βάσεις Exel G1 είναι μελετημένες στατικά ώστε να πληρούν τις διατάξεις του αντισεισμικού κανονισμού και του ευρωκώδικα 1. Κατασκευάζονται από εν θερμώ γαλβανισμένο χάλυβα για να αντέχουν σε όλες τις καιρικές συνθήκες, όσο αντίξοες κι αν είναι. Επιπλέον, παρέχουν πρόσθετη δυνατότητα ρύθμισης κλίσης κατά την τοποθέτησή τους, ανεξάρτητα από την κλίση του εδάφους και είναι συμβατές με οποιοδήποτε τύπο φ/β πλαισίου. Με τις βάσεις Exel G1 είστε σίγουροι ότι κάνατε την πιο «σταθερή» επιλογή!





## > Βάση μοναδικών πλεονεκτημάτων!

Η καινοτόμα σχεδίαση του συστήματος βάσης στήριξης φ/β πλαισίων Exel G1 σας προσφέρει μία σειρά από ανταγωνιστικά πλεονεκτήματα:

### 1. Ισχυρό πλαίσιο

- Τρία σημεία πάκτωσης ανά πλαίσιο για αντοχή σε αξονικές και εγκάρσιες φορτίσεις
- Δυνατότητα ρύθμισης για τοποθέτηση σε μη διαμορφωμένα και επικλινή εδάφη
- Δεν απαιτείται κατασκευή βάσης από οπλισμένο σκυρόδεμα

### 2. Βάση στήριξης τεγίδων

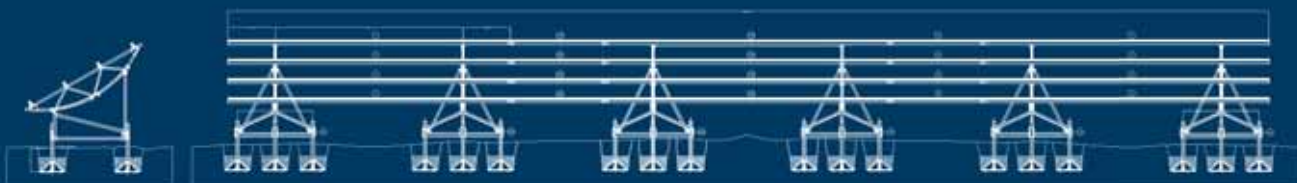
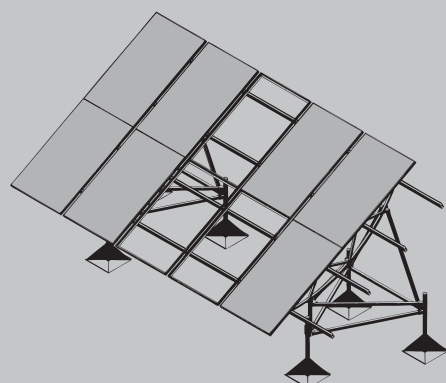
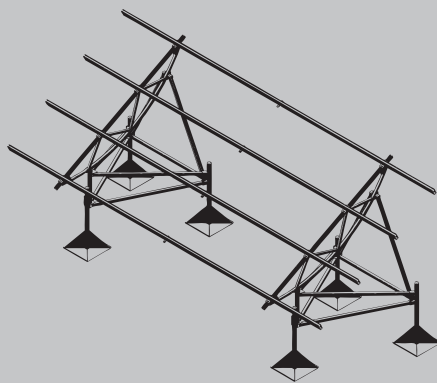
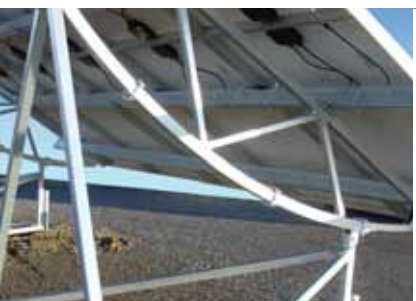
- Κατασκευή με δικτύωμα για αυξημένη αντοχή σε φορτίσεις
- Σε σχήμα τόξου, για γρήγορη και εύκολη ρύθμιση της γωνίας κλίσης των φ/β πλαισίων
- Διαμόρφωση για δυνατότητα άμεσης στήριξης όλων των τύπων των φ/β πλαισίων.

Η Exel G1 ανταποκρίνεται απόλυτα στις υψηλές απαιτήσεις σας σε όλα τα έργα και σχέδιά σας, ενώ παράλληλα σας απαλλάσσει από περιττές εργατοώρες και έξοδα εγκατάστασης λόγω των καινοτομιών της στους τρόπους πάκτωσης και της ευκολίας στη ρύθμιση της κλίσης του πλαισίου και του φορέα των τεγίδων.

Με την Exel G1 το κόστος της εγκατάστασης μειώνεται σημαντικά.

Παράλληλα, η εγκατάσταση φ/β πλαισίων ακόμα και σε μη διαμορφωμένα εδάφη γίνεται με μεγαλύτερη ταχύτητα και ευκολία.

# Βάσεις!



## > Βάση προδιαγραφών!

Όλα τα υλικά είναι γαλβανισμένα εν θερμώ σύμφωνα με το πρότυπο ASTM A 123.

Σύμφωνα με την προδιαγραφή, κανένα μέρος της χαλύβδινης κατασκευής δεν έχει επικάλυψη ψευδαργύρου με πάχος μικρότερο των 55 mm (390 g/m<sup>2</sup>). Αυτό δίνει αντοχή στην οξείδωση, μέχρι και 40 έτη.

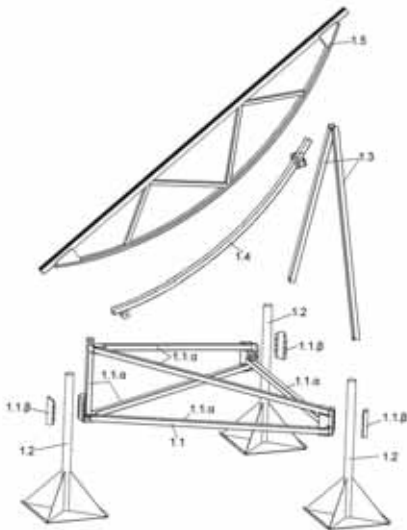
Βάσει του ευροκώδικα 1 και σε συνεργασία με την Πολυτεχνική Σχολή του Αριστοτέλειου Πανεπιστήμιου Θεσσαλονίκης, ο υπολογισμός της Exel G1 έχει γίνει με τα παρακάτω βασικά φορτία.

Φορτίο χιονιού: 0,75 KN/m<sup>2</sup>

Φορτίο ανέμου: 0,80 KN/m<sup>2</sup> 33m/sec

Η Exel G1 είναι προϊόν πιστοποιημένης διαδικασίας παραγωγής κατά το πρότυπο ISO 9001/2000 από το φορέα πιστοποίησης TÜV Hellas και υπόκειται σε αυστηρούς και διαρκείς ελέγχους, όπως αυτοί έχουν θεσπιστεί στο πλαίσιο ικανοποίησης των απαιτήσεων του Συστήματος Διαχείρισης Ποιότητας. Επιπλέον, η Exel G1 έχει πιστοποιηθεί από την TÜV Hellas τόσο για την στατική της επάρκεια, όσο και για τα υλικά και τη μέθοδο παραγωγής της.

Η Exel G1 είναι πατενταρισμένο προϊόν της Exel group, με αριθμό πατέντας 20080100515.



HELAPCO  
HELLENIC ASSOCIATION OF  
PHOTOVOLTAIC COMPANIES



A BRAND NEW 30 YEAR-OLD SUCCESSFUL COMPANY



**EXEL GROUP A.E.B.E.**

18ο χλμ.Θεσσαλονίκης - Αγ. Αθανασίου  
Τ.Θ. 47 • Τ.Κ. 57008 Θεσσαλονίκη, Ελλάδα  
Τ: +30 2310 722536 F: +30 2310 710051  
info@exelgroup.gr > www.exelgroup.gr

Α. Βραΐλα 1 & Λ. Αλεξάνδρας  
Τ.Κ. 114 73 Αθήνα, Ελλάδα  
Τ: +30-210 6410860  
F: +30-210 6410404